

# Schlauchaufroller



## SCHLAUCHAUFROLLER



### *Rationelle Versorgung der Werkzeuge am Arbeitsplatz*

Grundausrüstung: der automatische Schlauchaufroller bietet Komfort, Zeitgewinn und Sicherheit beim Einsatz von flexiblen Verteilschläuchen.

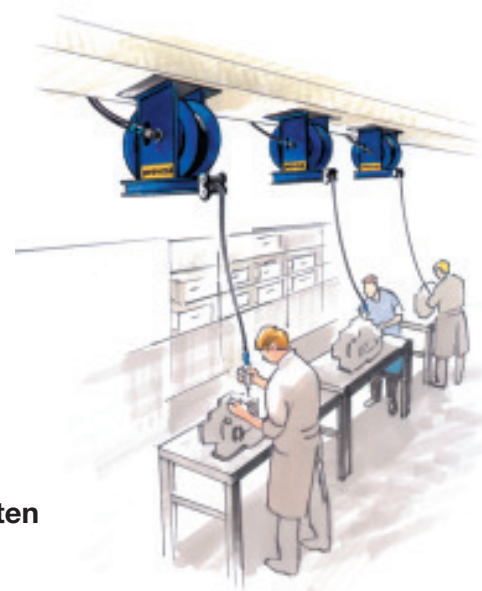
#### **Einfache und sichere Arbeitsweise**

- an festen oder mobilen Stationen
- für tägliche oder gelegentliche Aufgaben
- in Räumen wie im Freien

#### **Gewährleistung der Verteilung folgender Betriebsmittel:**

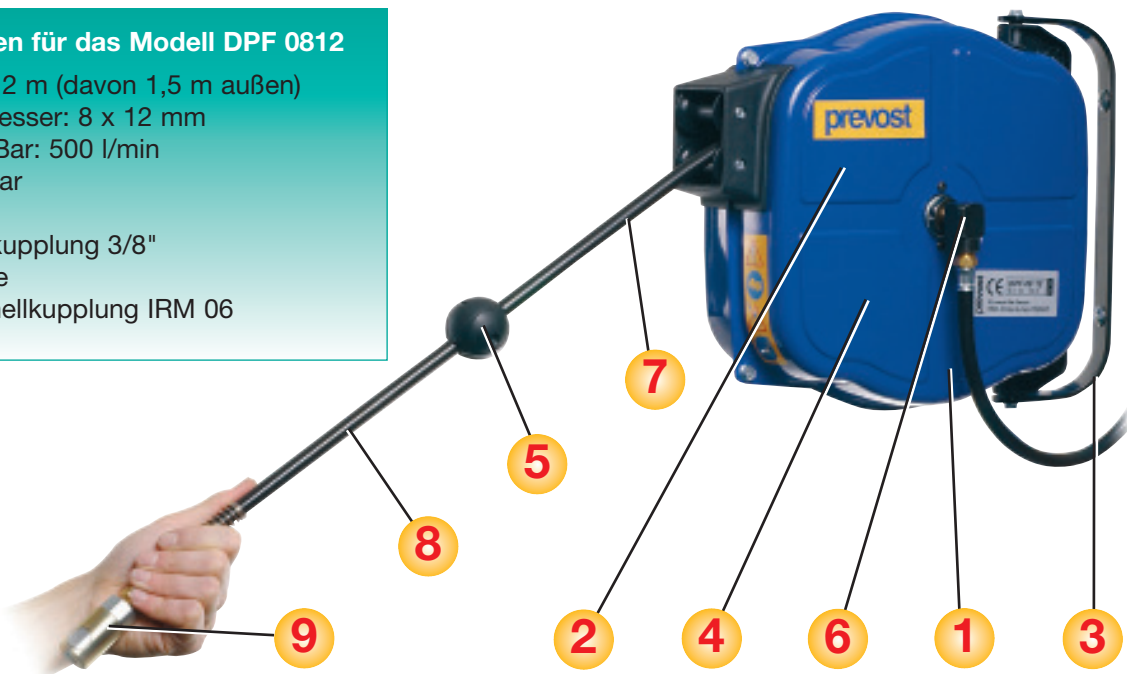
- Druckluft
- Kalt- und Warmwasser Hochdruck
- Niederdruck
- Öl, Schmiermittel
- Sauerstoff und Acetylen.

**Zahlreiche, vielfältige Anwendungsmöglichkeiten**



**Technische Daten für das Modell DPF 0812**

Schlauchlänge: 12 m (davon 1,5 m außen)  
 Schlauchdurchmesser: 8 x 12 mm  
 Durchsatz bei 6 Bar: 500 l/min  
 Nenndruck: 20 Bar  
 Gewicht: 8 kg  
 Luftzufuhr: Drehkupplung 3/8" mit Innengewinde  
 Luftaustritt: Schnellkupplung IRM 06



**SCHONUNG DER SCHLÄUCHE**

- 1 Stahlgehäuse:** Schutz des aufgerollten Schlauchs durch Stahlgehäuse Epoxy-Beschichtung
- 2 Rückholfeder:** Stahlfeder zum automatischen Aufrollen des Schlauchs nach Freigabe der Sperraste

**EINSATZKOMFORT**

- 3 Halterung:** Anbringung an Wand oder Decke mit fester oder schwenkbarer Halterung
- 4 Sperraste:** Automatische Einrastung des Schlauchs auf der gewünschten Länge
- 5 Gummianschlag:** Auszugslänge des Schlauchs außerhalb des Aufrollers in Ruhestellung

**EFFIZIENZ AM ARBEITSPLATZ**

- 6 Anschluss:** Kupplung aus vernickeltem Messing, um 360° schwenkbar
- 7 Schlaucharten:** Polyurethan, Gummi oder Spezialschlauch für Hochdruck, Öl, Schmiermittel und Gas
- 8 Aufrolleistung:** Schlauchlänge variabel, je nach Modell Verfügbarkeit der gerade benötigten Schlauchlänge
- 9 Anschluss an Werkzeug:** Schnellanschluss des Schlauchs an ein Werkzeug über Schnellkupplung oder andere Verbinder

**EINSATZ-SICHERHEIT**

**Das automatische Aufrollen des Schlauchs nach dem Gebrauch verhindert Arbeitsunfälle**





# SCHLAUCHAUFROLLER UND -ABROLLER MIT GESCHLOSSENER TROMMEL

Automatischer Aufrollstop	Lange Lebensdauer	Druck PN. 12 bar	Temperatur 70°C	Werkstoff Epoxystahl	Stoßfest	Ergonomie	Sicherheit

		A	B	Durchfluß l/mn	Durchmesser Innen/Außen in mm	Mit 1 Kupplung	Drehbarer Eingang	Länge m	Gewicht kg	Ausgang	REFERENZ
<b>Serie DSF - Kleines Modell - mit Polyurethanschlauch</b>											
		260	218	650	8 x 11	ERC07	8 x 11	5	3		DSF 0805ERC DSF 1003ERC
		260	218	1100	10x14	ERC07	10 x 14	3	3		
<b>Serie DMF - Mittleres Modell - Mit Polyurethanschlauch</b>											
		360	275	500	8 x 12	ERC07	8 x 12	10	8		DMF 0810ERC
<b>Serie DRF - Mittleres Modell - Mit PU/PVC-Schlauch</b>											
		340	302	500	8 x 12	ERC07	8 x 12	12	6,8		DRF 0812ERC DRF 0815ERC DRF 1010ERC DRF 1012ERC
		370	337	350	8 x 12	ERC07	8 x 12	15	6,8		
		340	302	900	10x14	ERC07	10 x 14	10	6,8		
		370	337	800	10 x 14	ERC07	10 x 14	12	6,8		
<b>Serie DPF - Mittleres Modell - Mit Polyurethanschlauch</b>											
		377	312	500	8 x 12	ERC07	8 x 12	12	8		DPF 0812ERC DPF 1010ERC
		377	312	900	10 x 14	ERC07	10 x 14	10	8		
<b>Serie DPF SMO - Mittleres Modell - Mit Polyurethanschlauch</b>											
		377	372	500	8 x 12		8 x 12	12	8,5	1/4 AG	DPF SMO SR
<b>Serie DGF - Großes Modell - Mit Gummischlauch</b>											
		520	462	520	8 x 14		3/8 IG	10	17		DGF 0810N DGF 0815N DGF 0820N DGF 1010N DGF 1015N DGF 1310N
		520	462	350	8 x 14		3/8 IG	15	18,5		
		520	462	260	8 x 14		3/8 IG	20	20		
		520	462	900	10x17		3/8 IG	10	18		
		520	462	700	10x17		3/8 IG	15	19		
		520	462	700	13x20		1/2 AG	10	19		
<b>Drehbare Halterung für DGF Aufroller</b>											
				Für DGF							DGF PIV

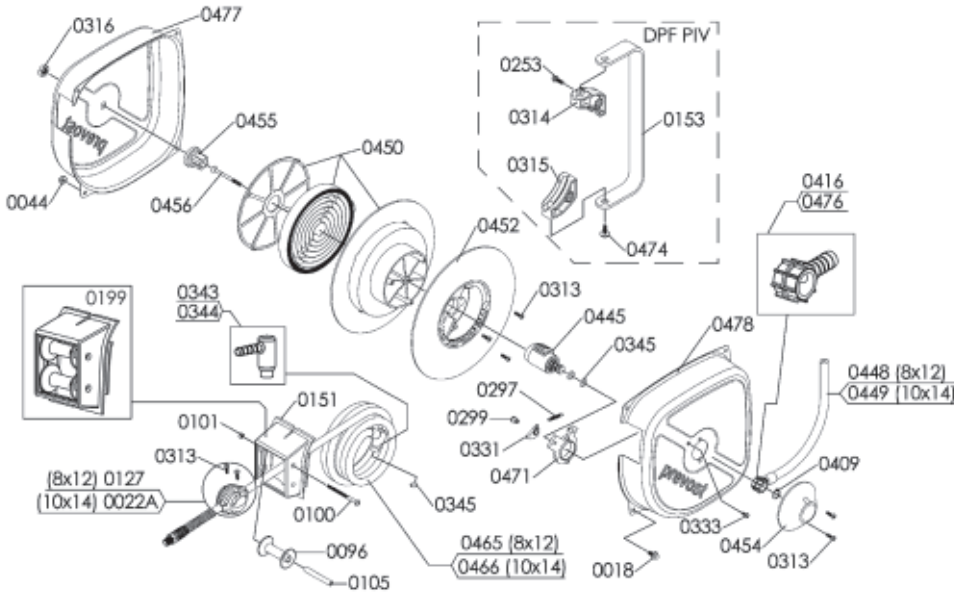


# ERSATZTEILE FÜR AUFROLLER

# DRF

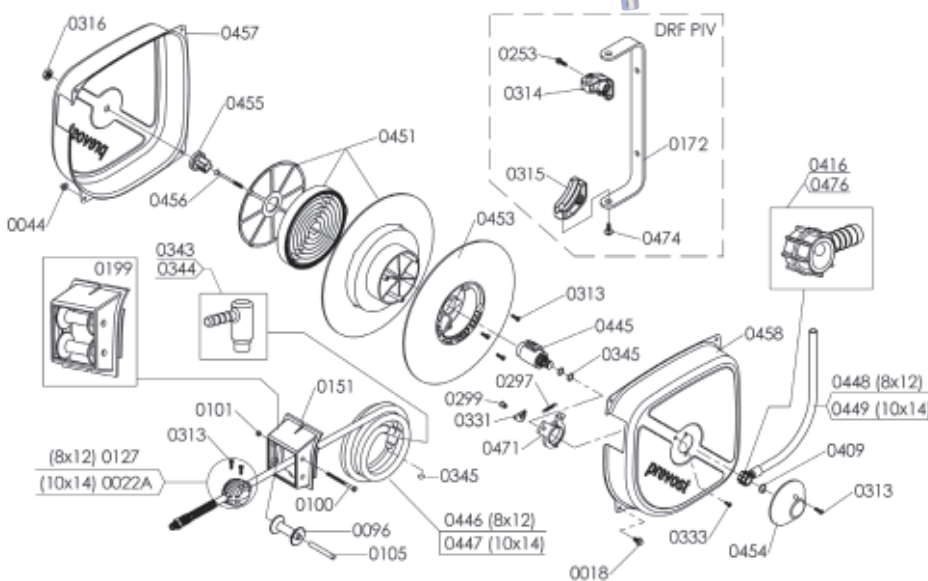
SCHLAUCHAUFROLLER

## DRF 0812ERC DRF 1010ERC



Pos.	Bestellnr.	Bezeichnung
0018	DMG 0018	ST-SCHRAUBE M 6x10
0022A	DMG 0022A	SCHLAUCHSTOPPER D.14
0044	DMG 0044	MUTTER M 6
0096	DMG 0096	SCHLAUCHFÜHRUNGSROLLE
0100	DMG 0100	SCHRAUBE TCEI M 5x70
0101	DMG 0101	MUTTER M 5
0105	DMG 0105	DISTANZSTÜCK FÜR ROLLE
0127	DMG 0127	STOPPER D.12
0151	DMG 0151	ROLLENHALTERUNGSANSATZ
0153	DMG 0153	BÜGEL
0199	DMG 0199	TROMMELTRÄGERKIT
0253	DMG 0253	SCHRAUBE TE 6x21HILO
0297	DMG 0297	RASTENFEDER
0299	DMG 0299	DREHZAPFEN
0313	DMG 0313	SCHRAUBE TC 5x16 HILO
0314	DMG 0314	RECHTE HALTERUNGSHÄLFTE
0315	DMG 0315	LINKE HALTERUNGSHÄLFTE
0316	DMG 0316	MUTTER M 12
0331	DMG 0331	RASTE
0333	DMG 0333	SCHRAUBE TC M 4x10
0343	DMG 0343	KUPPLUNG FÜR SCHLAUCH ø 8
0344	DMG 0344	KUPPLUNG FÜR SCHLAUCH ø 10
0345	DMG 0345	DICHTUNG
0409	DMG 0409	SEEGERRING
0416	DMG 0416	EINGANGSKUPPLUNG Ø 10
0445	DMG 0445	NABE
0448	DMG 0448	SCHLAUCH 8x12 L=1 m
0449	DMG 0449	SCHLAUCH 10x14 L=1 m
0450	DMG 0450	FEDER
0452	DMG 0452	SCHLAUCHTROMMELHÄLFTE
0454	DMG 0454	KUNSTSTOFFDECKEL
0455	DMG 0455	NABE ZU FEDER
0456	DMG 0456	SCHRAUBE TSP TORX 6x66
0465	DMG 0465	SCHLAUCH 8x12 L=12 m
0466	DMG 0466	SCHLAUCH 10x14 L=10 m
0471	DMG 0471	RASTENHALTERUNG
0474	DMG 0474	SCHRAUBE TEFR 6x20 HILO
0476	DMG 0476	EINGANGSKUPPLUNG Ø 8
0477	DMG 0477	LINKE GEHÄUSEHÄLFTE
0478	DMG 0478	RECHTE GEHÄUSEHÄLFTE
	DRFPV	DREHBARE HALTERUNG

## DRF 0815ERC DRF 1012ERC



Pos.	Bestellnr.	Bezeichnung
0018	DMG 0018	ST-SCHRAUBE M 6x10
0022A	DMG 0022A	SCHLAUCHSTOPPER D.14
0044	DMG 0044	MUTTER M 6
0096	DMG 0096	SCHLAUCHFÜHRUNGSROLLE
0100	DMG 0100	SCHRAUBE TCEI M 5x70
0101	DMG 0101	MUTTER M 5
0105	DMG 0105	DISTANZSTÜCK FÜR ROLLE
0127	DMG 0127	STOPPER D.12
0151	DMG 0151	ROLLENHALTERUNGSANSATZ
0172	DMG 0172	BÜGEL
0199	DMG 0199	TROMMELTRÄGERKIT
0253	DMG 0253	SCHRAUBE TE 6x21HILO
0297	DMG 0297	RASTENFEDER
0299	DMG 0299	DREHZAPFEN DER RASTE
0313	DMG 0313	SCHRAUBE TC 5x16 HILO
0314	DMG 0314	RECHTE HALTERUNGSHÄLFTE
0315	DMG 0315	LINKE HALTERUNGSHÄLFTE
0316	DMG 0316	MUTTER M 12
0331	DMG 0331	RASTE
0333	DMG 0333	SCHRAUBE TC M 4x10
0343	DMG 0343	KUPPLUNG FÜR SCHLAUCH ø 8
0344	DMG 0344	KUPPLUNG FÜR SCHLAUCH ø 10
0345	DMG 0345	DICHTUNG
0409	DMG 0409	SEEGERRING
0416	DMG 0416	EINGANGSKUPPLUNG Ø 10
0445	DMG 0445	NABE
0446	DMG 0446	SCHLAUCH 8x12 L=15 m
0447	DMG 0447	SCHLAUCH 10x14 L=12 m
0448	DMG 0448	SCHLAUCH 8x12 L=1 m
0449	DMG 0449	SCHLAUCH 10x14 L=1 m
0451	DMG 0451	FEDER
0453	DMG 0453	SCHLAUCHTROMMELHÄLFTE
0454	DMG 0454	KUNSTSTOFFDECKEL
0455	DMG 0455	NABE ZU FEDER
0456	DMG 0456	SCHRAUBE TSP TORX 6x66
0457	DMG 0457	LINKE GEHÄUSEHÄLFTE
0458	DMG 0458	RECHTE GEHÄUSEHÄLFTE
0471	DMG 0471	RASTENHALTERUNG
0474	DMG 0474	SCHRAUBE TEFR 6x20 HILO
0476	DMG 0476	EINGANGSKUPPLUNG Ø 8
	DRFPV	DREHBARE HALTERUNG

DRUCKLUFT